

ลำโพงแบบตู้คุณภาพเสียงระดับพรีเมียม

www.boschsecurity.com



BOSCH

เทคโนโลยีเพื่อชีวิต



- ▶ คุณภาพเสียงพูดและเสียงดนตรีแบบ High-fidelity
- ▶ อินพุต 8 โอห์ม, 70 V และ 100 V แบบเลือกได้
- ▶ ขนาดกะทัดรัดแต่มีโครงสร้าง ABS ที่แข็งแรง
- ▶ มีตัวยึดสำหรับติดตั้งแบบปรับได้ให้มาด้วย
- ▶ กันน้ำและฝุ่นตามมาตรฐาน IP65

ลำโพงแบบตู้คุณภาพเสียงระดับพรีเมียม LB2-UCxx-x1 ให้คุณภาพเสียงพูดที่คมชัด มีเสียงดนตรีที่เป็นเสียงพอร์กราวด์และเบสที่รบกวนสำหรับการใช้งานภายในและภายนอกอาคาร ลำโพง Cabinet มีทั้งรุ่น 15 W และ 30 W มีให้เลือกทั้งสีอ่อนและสีเข้ม ลำโพงมีอินพุต 8 โอห์ม, 70 V และ 100 V แบบเลือกได้

ตู้ ABS ติดตั้งตะแกรงด้านหน้าทำจากอะลูมิเนียมและมีตัวยึดอะลูมิเนียมให้มาเป็นอุปกรณ์มาตรฐาน

การประยุกต์ใช้งานโดยทั่วไป ได้แก่ บาร์, ร้านอาหาร, สวนสนุก, ร้านค้าปลีก, งานภาพและเสียง, ห้องประชุมคณะกรรมการและสำนักงาน, พื้นที่จัดนิทรรศการ, ห้องแสดงสินค้า, ศูนย์ออกกำลังภายในร่ม และการนำเสนอต่าง ๆ

หนังสือรับรองและใบอนุญาต

การประกันคุณภาพ

ลำโพง Bosch ทุกตัวได้รับการออกแบบให้รองรับการทำงาน 100 ชั่วโมงที่กำลังไฟปกติ ซึ่งสอดคล้องตามมาตรฐาน IEC 268-5 Power Handling Capacity (PHC) Bosch ยังได้พัฒนาการทดสอบ Simulated Acoustical Feedback Exposure (SAFE) เพื่อแสดงให้เห็นว่า ลำโพงสามารถทนทานต่อระดับกำลังไฟที่มากกว่าปกติได้ถึง 2 เท่าในระยะเวลาสั้นๆ ซึ่งเป็นการเพิ่มความไว้วางใจมากขึ้น ขณะทำงานภายใต้สภาพแวดล้อมที่ไม่เอื้ออำนวย เป็นผลให้ลูกค้าพึงพอใจมากขึ้น มีอายุการใช้งานนานขึ้น และมีโอกาสเกิดความคิดปกติหรือมีประสิทธิภาพที่ลดลงน้อยที่สุด

ความปลอดภัย	ตามมาตรฐาน EN 60065
กันน้ำและฝุ่น	ตามมาตรฐาน EN 60529 IP 65
ดับไฟเองได้เมื่อลัดไฟ	ตามมาตรฐาน UL94 V 0

กันคลื่นรบกวน	ตามมาตรฐาน IEC60068-2-42
กันสนิม	ตามมาตรฐาน IEC60068-2-52
หมอกเกลือ	ตามมาตรฐาน IEC60068-2-11

คำแนะนำการติดตั้ง/การตั้งค่า

ผู้ดูแลมีหม้อแปลงในตัวสำหรับเลือกการกระจายกำลังแบบเต็มกำลัง ครึ่งกำลัง หนึ่งในสี่ส่วนของกำลัง หรือหนึ่งในแปดส่วนของกำลัง (ในขั้นตอน 3 dB) สำหรับขยาย 70 V, 100 V หรือ 8 โอห์ม

ทำการเลือกโดยใช้สวิทช์ด้านหลังของกล่องหุ้มสายลำโพงแกนคู่ยาว 2 เมตร (มีสีตรงกับ Cabinet) เชื่อมต่อกับลำโพง ปลายสายปลอกไว้สำหรับพร้อมใช้งานทันที

ตัวยึดสำหรับติดตั้งจะติดตั้งเข้ากับสกรู Torx กันขโมย คลุมปิดด้วยแผ่นปิดพลาสติกที่มีสีเดียวกับตู้

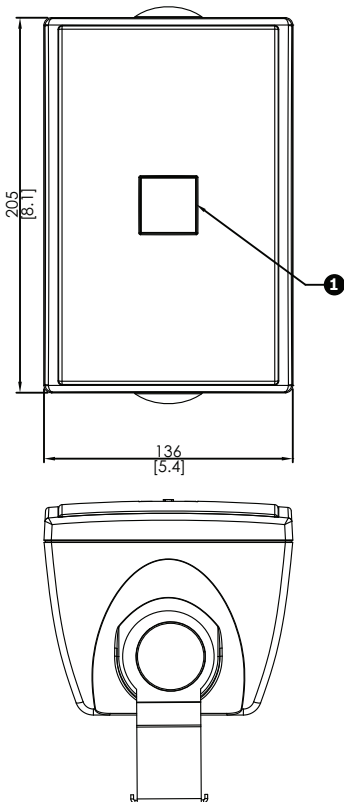
สามารถติดตั้ง Cabinet ได้ในแนวอนเพื่อให้ลำโพงหันไปทางขึ้น หรือลง หรือติดตั้งในแนวตั้งเพื่อให้หมุนไปทางซ้าย หรือขวาได้โดยใช้ตัวยึดรูปตัว U (เป็นอุปกรณ์มาตรฐานที่ให้มา)

สามารถปรับโลโก้แบบหมุนให้เหมาะกับตำแหน่งทิศทางการติดตั้ง

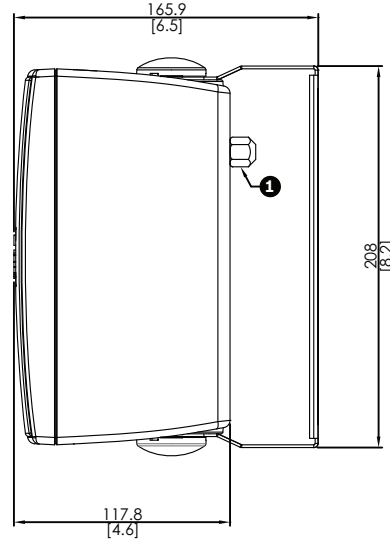


มุมมองด้านหลัง LB2-UC15-x1 / LB2-UC30-x1

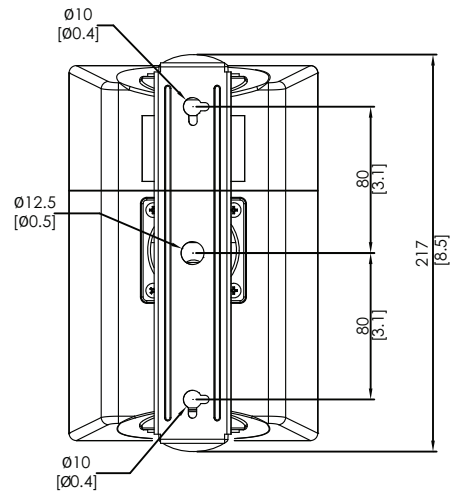
LB2-UC15-D1/L1



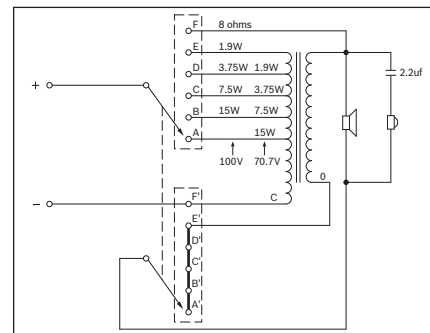
มุมมองด้านหน้าและด้านบน มม. (นิ้ว) (1) โลโก้แบบหมุน



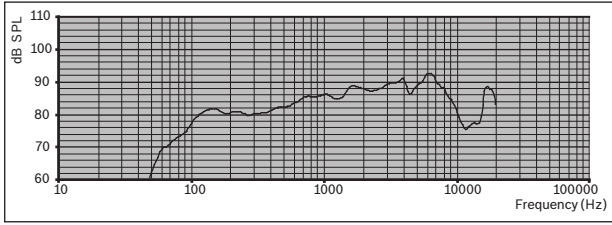
มุมมองด้านข้าง มม. (นิ้ว) (1) สวิตช์เทป



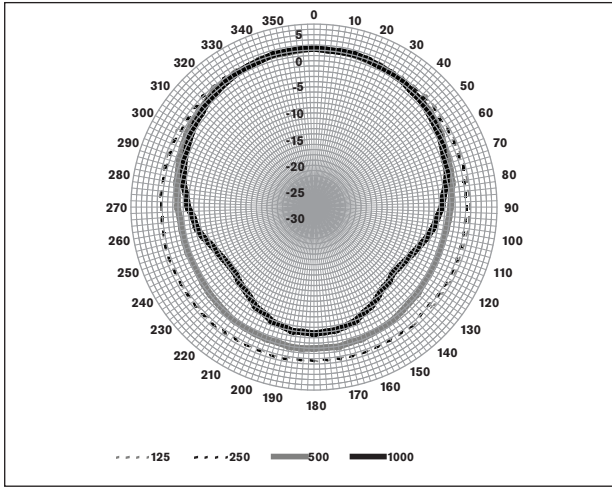
มุมมองด้านหลัง มม. (นิ้ว)



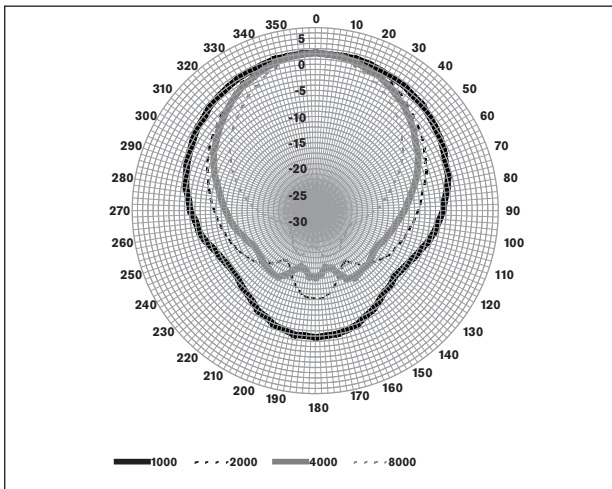
แผนผังวงจร LB2-UC15-x1



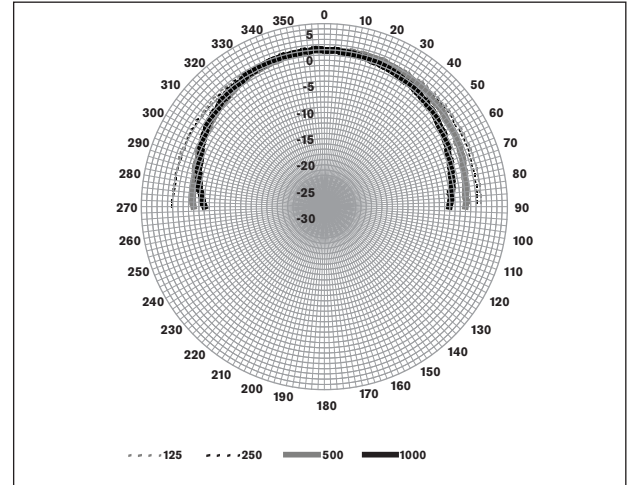
ความถี่ตอบสนอง LB2-UC15-x1



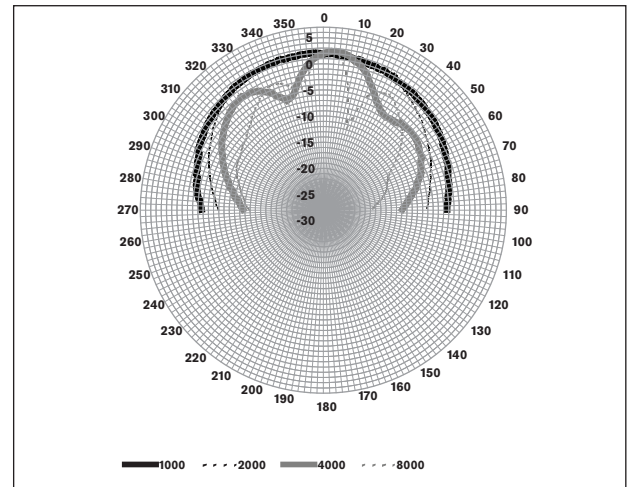
แผนภาพรูปแบบทิศทางสัญญาณเสียงแนวอน (ความถี่ต่ำ) LB2-UC15-x1 ปกติอยู่ที่แนวแกน 0 องศา



แผนภาพรูปแบบทิศทางสัญญาณเสียงแนวอน (ความถี่สูง) LB2-UC15-x1 ปกติอยู่ที่แนวแกน 0 องศา



แผนภาพรูปแบบทิศทางสัญญาณเสียงแนวตั้ง (ความถี่ต่ำ) LB2-UC15-x1 ปกติอยู่ที่แนวแกน 0 องศา



แผนภาพรูปแบบทิศทางสัญญาณเสียงแนวตั้ง (ความถี่สูง) ปกติอยู่ที่แนวแกน 0 องศา

ความไวของชั้นความถี่ *

	ชั้นความถี่ SPL 1วัดต์/1ม.	ชั้นความถี่ SPL รวม 1วัดต์/1ม.	ชั้นความถี่ SPL รวม กำลังงานสูงสุด/ 1ม.
125 Hz	80.6	-	-
250 Hz	80.4	-	-
500 Hz	82.7	-	-
1000 Hz	85.9	-	-
2000 Hz	87.8	-	-
4000 Hz	88.9	-	-
8000 Hz	88.8	-	-
ตัวถ่วงน้ำหนัก A	-	84.7	95.9
ตัวถ่วงน้ำหนักเชิง เส้น	-	85.0	95.6

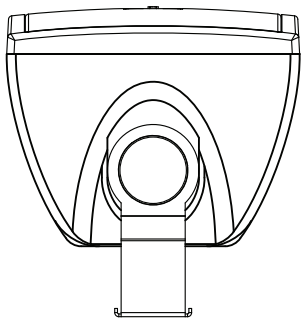
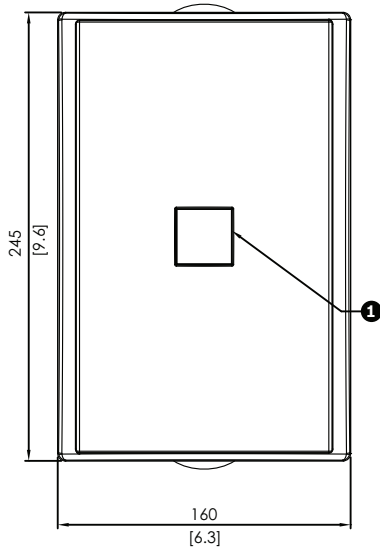
มุมมองช่องเปิด Octave band

	แนวอน	แนวตั้ง
125 Hz	360	> 180
250 Hz	360	> 180
500 Hz	360	> 180
1000 Hz	179	168
2000 Hz	115	121
4000 Hz	101	35
8000 Hz	76	44

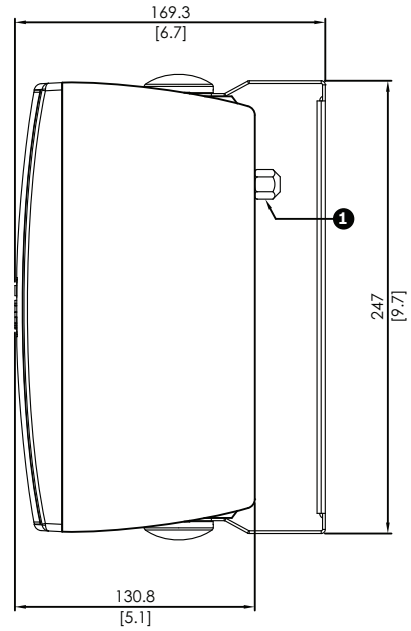
ประสิทธิภาพเสียงที่ระดับต่อชั้นความถี่

* (การวัดทั้งหมดทำได้ด้วยสัญญาณเสียง pink noise; ค่าเป็นหน่วย dB SPL)

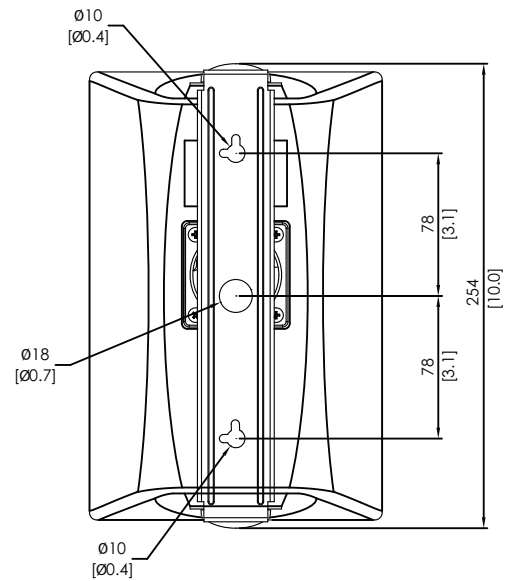
LB2-UC30-D1/L1



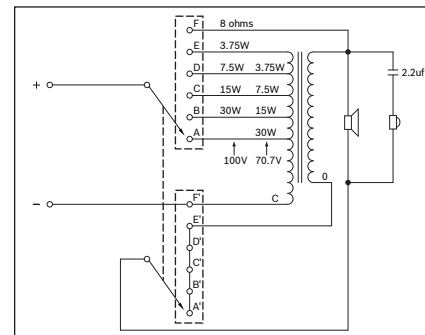
มุมมองด้านหน้าและด้านบน มม. (นิ้ว) (1) โลโก้แบบหมุน



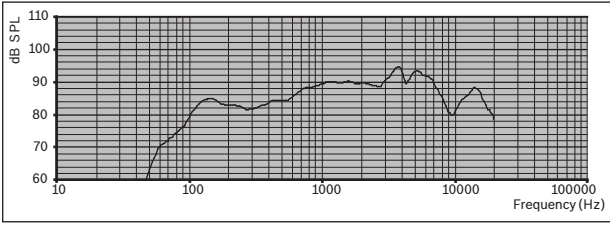
มุมมองด้านข้าง มม. (นิ้ว) (1) สวิตช์แทป



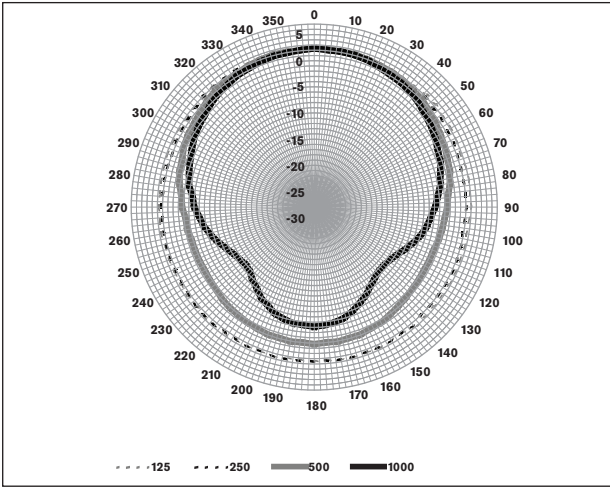
มุมมองด้านหลัง มม. (นิ้ว)



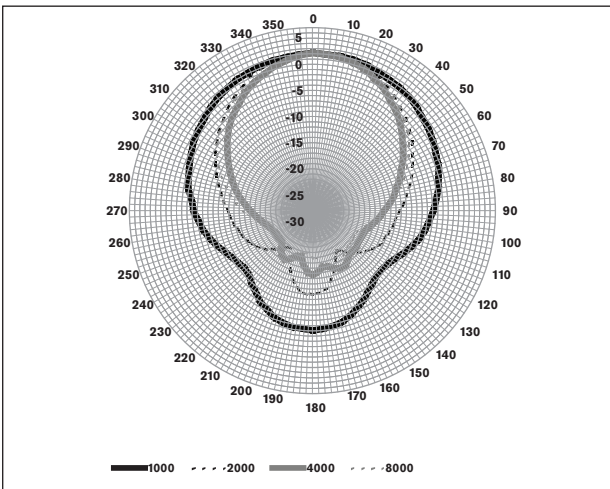
แผนผังวงจร LB2-UC30-x1



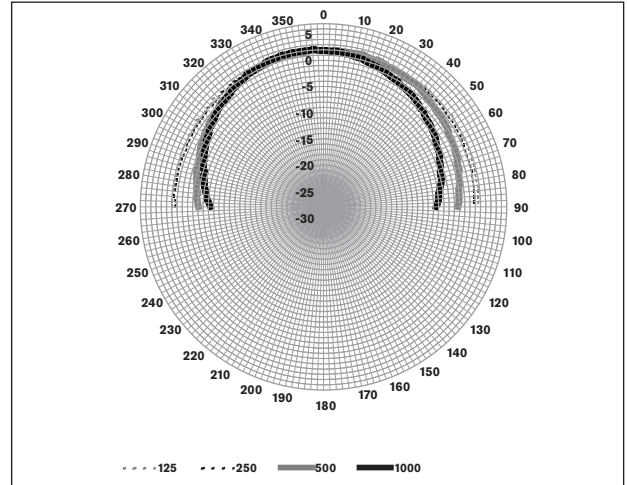
ความถี่ตอบสนอง LB2-UC30-x1



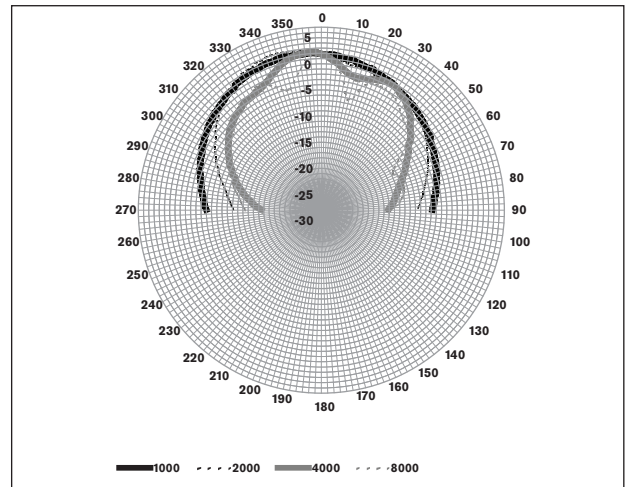
แผนภาพรูปแบบทิศทางสัญญาณเสียงแนวนอน (ความถี่ต่ำ) LB2-UC30-x1 ปกติอยู่ที่แนวแกน 0 องศา



แผนภาพรูปแบบทิศทางสัญญาณเสียงแนวนอน (ความถี่สูง) LB2-UC30-x1 ปกติอยู่ที่แนวแกน 0 องศา



แผนภาพรูปแบบทิศทางสัญญาณเสียงแนวตั้ง (ความถี่ต่ำ) LB2-UC30-x1 ปกติอยู่ที่แนวแกน 0 องศา



แผนภาพรูปแบบทิศทางสัญญาณเสียงแนวตั้ง (ความถี่สูง) LB2-UC30-x1 ปกติอยู่ที่แนวแกน 0 องศา

ชิ้นส่วนที่มีให้

จำนวน	ส่วนประกอบ
1	LB2-UCxx-x1
1	ตัวยึดสำหรับติดตั้ง
1	คำแนะนำในการติดตั้ง

ข้อมูลจำเพาะด้านเทคนิค

คุณสมบัติทางไฟฟ้า*

ผลิตภัณฑ์	LB2-UC15-D1 LB2-UC15-L1	LB2-UC30-D1 LB2-UC30-L1
รายละเอียด	ลำโพง Cabinet คุณภาพเสียงระดับพรีเมียม	ลำโพง Cabinet คุณภาพเสียงระดับพรีเมียม
กำลังไฟสูงสุด	22.5 W	45 W
กำลังไฟพิทก (PHC)	15 W	30 วัตต์

การแยกกำลังไฟ	15/7.5/3.75/1.9 W	30/15/7.5/3.75 W
ระดับแรงดันเสียง ที่กำเนิด / 1 W (1 kHz, 1 ม.)	98/86 dB (SPL)	105/90 dB (SPL)
ช่วงความถี่ที่มีประสิทธิภาพ (-10 dB)	95 Hz ถึง 19.5 kHz	100 Hz ถึง 18.5 kHz
มุมเปิด ที่ 1 kHz / 4 kHz (-6 dB)	179° / 101° (แนวนอน) 168° / 35° (แนวตั้ง)	160° / 81° (แนวนอน) 150° / 90° (แนวตั้ง)
แรงดันไฟฟ้าเข้าที่กัก	11/70/100 V	15.5/70/100 V
อิมพีแดนซ์ที่กัก	8/326/667 โอห์ม	8/163/333 โอห์ม
ทรานส์ดิวเซอร์	วูฟเฟอร์ 101.6 มม. (4"), ทวีสเตอร์แบบโคม 13 มม. (0.51")	วูฟเฟอร์ 127 มม. (5"), ทวีสเตอร์แบบโคม 13 มม. (0.51")
การเชื่อมต่อ	สายไฟ 2 ม. (78.8 นิ้ว) สองเส้น	สายไฟ 2 ม. (78.8 นิ้ว) สองเส้น

* ข้อมูลประสิทธิภาพทางเทคนิคตามมาตรฐาน IEC 60268-5

ลักษณะอุปกรณ์

ขนาด (สูงxกว้างxลึก)	205x136x117 มม. 8.07x5.35x4.60 นิ้ว	250x60x140 มม. 9.84x6.30x5.51 นิ้ว
น้ำหนัก	ประมาณ 1.9 กก. (4.18 ปอนด์)	ประมาณ 2.4 กก. (5.29 ปอนด์)
สี	สีขาว (RAL 9010) (L) หรือ สีเทาเข้ม (RAL 7021) (D)	สีขาว (RAL 9010) (L) หรือ สีเทาเข้ม (RAL 7021) (D)

สภาพแวดล้อม

อุณหภูมิในการทำงาน	-25 °C ถึง +55 °C (-13 °F ถึง +131 °F)
อุณหภูมิในการเก็บรักษา	-40 °C ถึง +70 °C (-40 °F ถึง +158 °F)
ความชื้นสัมพัทธ์	<95%

ข้อมูลการสั่งซื้อ

ลำโพงแบบตู้คุณภาพเสียงระดับพรีเมียม

ลำโพงแบบตู้ 15 W, โครงสร้าง ABS, ตัวยึดสำหรับติดตั้งรูปตัว U, สายต่อชนิดแกนคู่ 2 ม., กันน้ำและฝุ่นตามมาตรฐาน IP 65, สีเทาเข้ม RAL 7021

เลขที่ใบสั่งซื้อ **LB2-UC15-D1**

ลำโพงแบบตู้คุณภาพเสียงระดับพรีเมียม

ลำโพงแบบตู้ 15 W, โครงสร้าง ABS, ตัวยึดสำหรับติดตั้งรูปตัว U, สายต่อชนิดแกนคู่ 2 ม., กันน้ำและฝุ่นตามมาตรฐาน IP 65, สีขาว RAL 9010

เลขที่ใบสั่งซื้อ **LB2-UC15-L1**

ลำโพงแบบตู้คุณภาพเสียงระดับพรีเมียม

ลำโพงแบบตู้ 30 W, โครงสร้าง ABS, ตัวยึดสำหรับติดตั้งรูปตัว U, สายต่อชนิดแกนคู่ 2 ม., กันน้ำและฝุ่นตามมาตรฐาน IP 65, สีเทาเข้ม RAL 7021

เลขที่ใบสั่งซื้อ **LB2-UC30-D1**

ลำโพงแบบตู้คุณภาพเสียงระดับพรีเมียม

ลำโพงแบบตู้ 30 W, โครงสร้าง ABS, ตัวยึดสำหรับติดตั้งรูปตัว U, สายต่อชนิดแกนคู่ 2 ม., กันน้ำและฝุ่นตามมาตรฐาน IP 65, สีขาว RAL 9010

เลขที่ใบสั่งซื้อ **LB2-UC30-L1**

นามสินค้า:

ประเภท:

บริษัท ไบรด์ บีจ จำกัด
287 อาคารเอ็มเอวีไฮสแควร์ ชั้น 11 ถนน นวมวิถี
กรุงเทพมหานคร 10500
โทรศัพท์: +66 2639 3111
โทรสาร: +66 2631 2030
samarnt@th.bosch.com
www.bosch.co.th