

LB1-UW12-x Cabinet Loudspeakers

www.boschsecurity.com



BOSCH

เทคโนโลยีเพื่อชีวิต



- ▶ ให้คุณภาพเสียงพูดและเสียงดนตรีที่ชัดเจนสดใส
- ▶ มีให้เลือกระหว่างสีดำหรือสีขาว
- ▶ โครงสร้าง MDF
- ▶ สอดคล้องข้อกำหนดการติดตั้งสากลและกระเบื้องผนังด้านความปลอดภัย

LB1-UW12-x เป็นลำโพง 12 W สำหรับการใช้งานทั่วไปภายในอาคารที่คุ้มค่า รูปลักษณ์ที่ด้านหลังมีไว้สำหรับติดตั้งบนผนังแบบเร็วและง่ายดาย หน้ากากตู้ลำโพงด้านหน้าแบบทำมุมช่วยให้ได้เสียงที่มีคุณภาพมากขึ้นภายในพื้นที่รับฟัง ลำโพง Cabinet มีให้เลือกระหว่างสีดำหรือสีขาว

ฟังก์ชัน

โครงสร้าง MDF (แผ่นใยไม้อัดความหนาแน่นปานกลาง) ที่แข็งแรง เคลือบไวนิลช่วยเพิ่มความทนทานและทำความสะอาดได้ง่าย มีสีให้เลือกระหว่างสีขาวหรือสีดำ ABS ด้านหน้าคลุมด้วยผ้าทอละเอียดที่ใช้โพลีเอสเตอร์ที่เข้ากัน หน้ากากตู้ลำโพงด้านหน้าแบบทำมุมช่วยให้ได้คุณภาพความถี่สูงในพื้นที่รับฟัง

หนังสือรับรองและใบอนุญาต

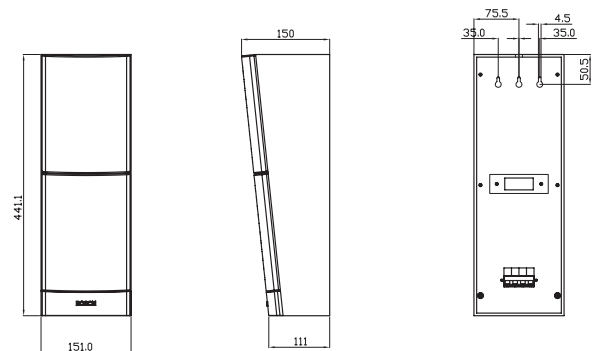
ลำโพง Bosch ทุกตัวได้รับการออกแบบให้รองรับการทำงาน 100 ชั่วโมงที่กำลังไฟปกติ ซึ่งสอดคล้องตามมาตรฐาน IEC 268-5 Power Handling Capacity (PHC) Bosch ยังได้พัฒนาการทดสอบ Simulated Acoustical Feedback Exposure (SAFE) เพื่อแสดงให้เห็นว่า ลำโพงสามารถทนทานต่อระดับกำลังไฟที่มากกว่าปกติได้ถึง 2 เท่าในระยะเวลาสั้นๆ เพื่อให้มั่นใจมากยิ่งขึ้นขณะทำงานภายใต้สภาพแวดล้อมที่ไม่เอื้ออำนวย เป็นผลให้ลูกค้าพึงพอใจมากขึ้น มีอายุการใช้งานนานขึ้น และมีโอกาสเกิดความคิดผิดปกติหรือมีประสิทธิภาพที่ลดลงน้อยที่สุด

ความปลอดภัย

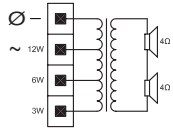
ตามมาตรฐาน EN 60065

คำแนะนำการติดตั้ง/การตั้งค่า

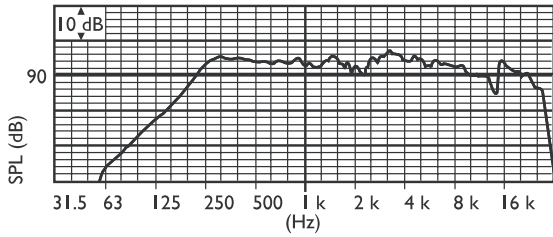
รูปลักษณ์สามรูที่แผงด้านหลังสำหรับการติดตั้งบนผนังที่ง่ายและรวดเร็ว มีแผงขั้วต่อแบบสี่ขั้วที่ใช้งานง่ายและสะดวกอยู่ที่แผงด้านหลังสำหรับติดตั้งชุดสายไฟ แผงขั้วต่อมีช่องสำหรับแยกกำลังไฟบนหม้อแปลง 100 V ใน Cabinet ซึ่งทำให้สามารถเลือกการกระจายเสียงแบบเต็มกำลัง ครึ่งกำลังหรือหนึ่งส่วนสี่กำลังได้ (ใน 3 ชั้น dB)



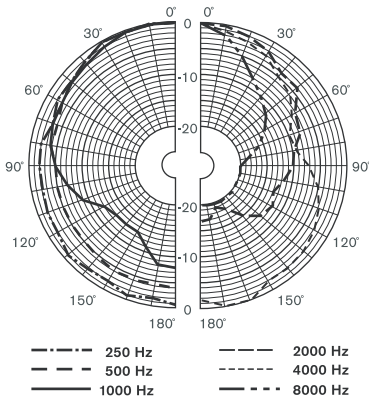
ขนาดในหน่วย มม.



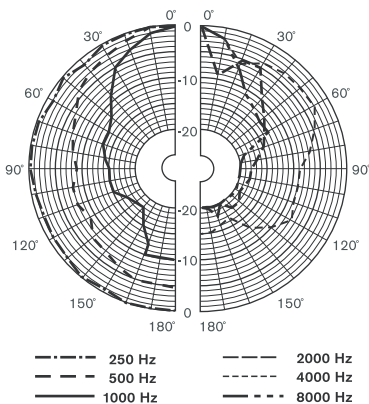
แผนผังวงจร



ความถี่ตอบสนอง



แผนภาพรูปแบบการรับสัญญาณเสียงในแนวนอน (วัดด้วยสัญญาณเสียง pink noise)



แผนภาพรูปแบบการรับสัญญาณเสียงในแนวดิ่ง (วัดด้วยสัญญาณเสียง pink noise)

ข้อมูลจำเพาะด้านเทคนิค

คุณสมบัติทางไฟฟ้า*

กำลังไฟสูงสุด	18 W
กำลังไฟพัก	12 / 6 / 3 W
ระดับความดันเสียง ที่ 12 W / 1 W (1 kHz, 1 ม.)	104 / 93 dB (SPL)
ช่วงความถี่ที่มีประสิทธิภาพ (-10 dB)	160 Hz ถึง 20 kHz
องศาของมุมเบ็ด	1 kHz / 4 kHz (-6 dB)
แนวอน	195° / 95°
แนวตั้ง	69° / 17°
แรงดันไฟฟ้าเข้าพัก	100 V
อิมพีแดนซ์พัก	833 โอห์ม
ขั้วต่อ	แผงขั้วต่อแบบกดเข้า 4 ขั้ว

* ข้อมูลประสิทธิภาพทางเทคนิคตามมาตรฐาน IEC 60268-5

ลักษณะอุปกรณ์

ขนาด (สูง X กว้าง X ลึก)	441x151x150/111 มม. (17.4x5.9x5.9/4.4 นิ้ว)
น้ำหนัก	2.5 กก. (5.5 ปอนด์)
สี	สีดำ (D) หรือสีขาว (L)
ตู้ / สี (D)	สอดคล้องตาม RAL 9004 / RAL 9004
ตู้ / สี (L)	สอดคล้องตาม RAL 9010 / RAL 7044

สภาพแวดล้อม

อุณหภูมิในการทำงาน	-25 °C ถึง +55 °C (-13 °F ถึง +131 °F)
อุณหภูมิในการเก็บรักษา	-40 °C ถึง +70 °C (-40 °F ถึง +158 °F)
ความชื้นสัมพัทธ์	<95%

ข้อมูลการสั่งซื้อ

LB1-UW12-D Cabinet Loudspeaker

ลำโพงแบบตู้ 12 W, โครงสร้าง MDF ด้านหน้าคลุมด้วยผ้าทอละเอียด ตัวลำโพงมีสีดำ มีรูสลัก 3 รูสำหรับติดตั้งบนผนัง

เลขที่ใบสั่งซื้อ **LB1-UW12-D**

LB1-UW12-L Cabinet Loudspeaker

ลำโพงแบบตู้ 12 W, โครงสร้าง MDF ด้านหน้าคลุมด้วยผ้าทอละเอียด ตัวลำโพงมีสีขาว มีรูสลัก 3 รูสำหรับติดตั้งบนผนัง

เลขที่ใบสั่งซื้อ **LB1-UW12-L**

หน้าปกโลโก้

ประเทศไทย

บริษัท โบสช ซีเค อีเอช จำกัด
287 อาคารเอ็มเอชทีไฮเทค ชั้น 11 ถนน นวมินทร์
กรุงเทพมหานคร 10500
โทรศัพท์: +66 2639 3111
โทรสาร: +66 2631 2030
samarnt@th.bosch.com
www.bosch.co.th